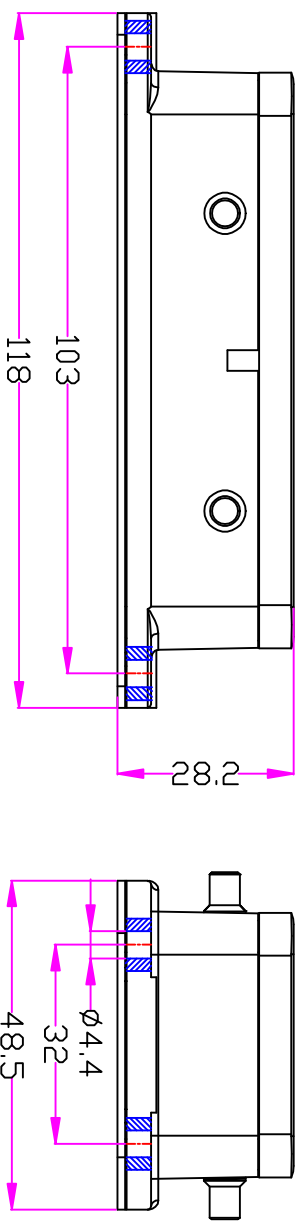
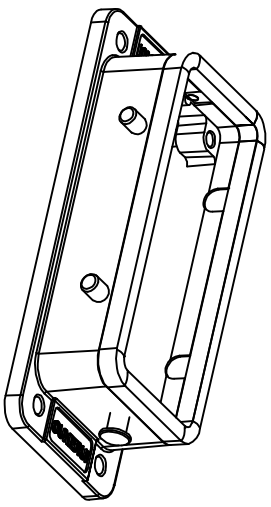
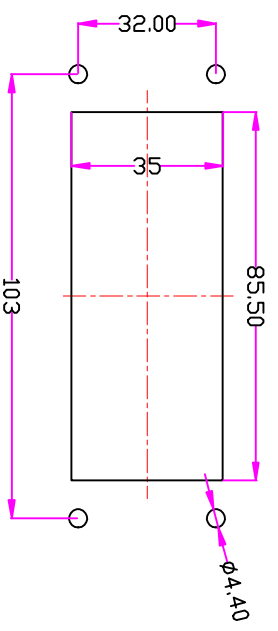


REVISION DATA		7	8
SYM	ECN	DESCRIPTION	DATE
			APPROVED




### 面板开孔图

Panel cut



**技术参数:**  
**材料:** 压铸铝  
**表面处理:** 粉末喷涂  
**颜色:** RAL7037灰色  
**温度范围:** -40℃~+125℃  
**防护等级:** IP65 (联锁状态)  
**密封元件:** NBR  
**出线方向:** 底出线

**Specifications:**  
**Material:** aluminium die-cast  
**Surface:** powder-coated  
**Color:** Grey (RAL 7037)  
**Limiting temperatures:** -40℃~+125℃  
**Degree of protection :** IP65  
**Hoods/Housings sealing:** NBR  
**Cable entry:** bottom entry

Tolerance	DRAW	SIGNATURE	DATE	Units	mm	Material
0~≤20 ±0.15	DRAW			Size	A4	 宁波欧科瑞连接器有限公司 NINGBO QIKERSI CONNECTOR CO., LTD.
20~≤50 ±0.25	DESIGN			Scale		
50~≤80 ±0.35	CHECK			Sheet		
80~≤120 ±0.50	APPROVE			Proj.		
PART NAME: HZW-H16B-ST-4g		Drawing NO.		REV		A