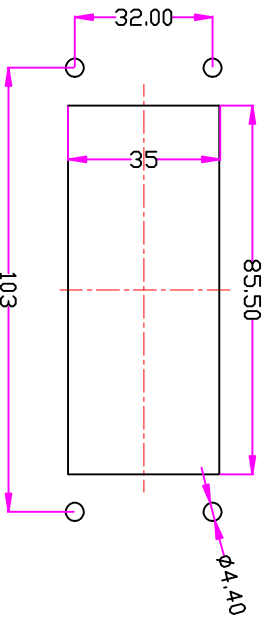
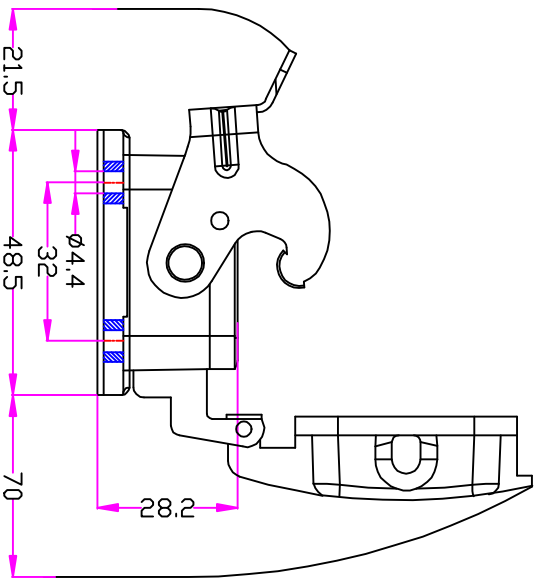
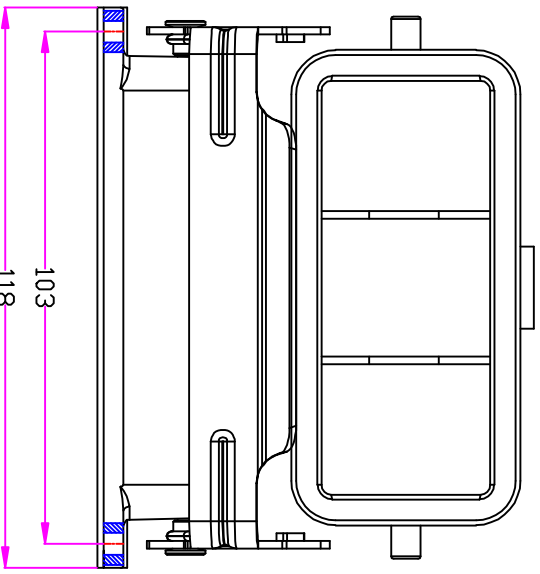
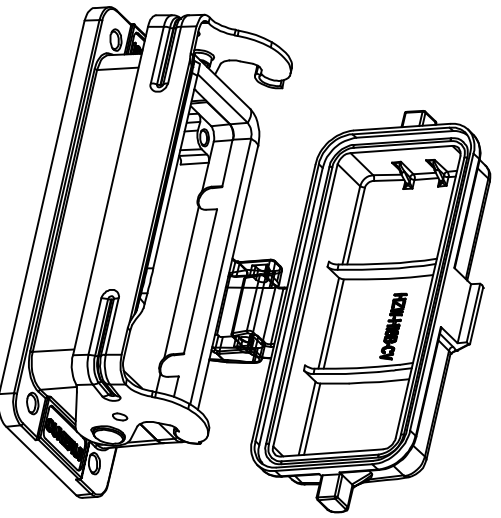


REVISION DATA				
SYM	ECN	DESCRIPTION	DATE	APPROVED



### 面板开孔图


Panel cut



**技术参数:**  
**材料:** 压铸铝  
**表面处理:** 粉末喷涂  
**颜色:** RAL7037灰色  
**温度范围:** -40℃~+125℃  
**防护等级:** IP65 (锁定状态)  
**联接元件**  
**锁扣方式:** 单扣  
**材料:** 不锈钢  
**密封元件:** NBR  
**出线方向:** 底部出线

**Specifications:**  
**Material:** aluminum die-cast  
**Surface:** powder-coated  
**Color:** Grey (RAL 7037)  
**Limiting temperatures:** -40℃~+125℃  
**Degree of protection:** IP65

**Locking element:**  
**Locking type:** single locking latch  
**materials:** stainless steel  
**Hoods/Housings sealing:** NBR  
**Cable entry:** bottom entry

Tolerance	SIGNATURE	DATE	Units	mm	 <b>宁波欧科瑞连接器有限公司</b> NINGBO QIKERSI CONNECTOR CO., LTD.
0~≤20 ±0.15	DRAW		Size	A4	
20~≤50 ±0.25	DESIGN		Scale		PART NAME: HZW-H168-ST-CV-1PL
50~≤80 ±0.35	CHECK		Sheet		Drawing NO.
80~≤120 ±0.50	APPROVE		Proj.		Material
					REV
					A