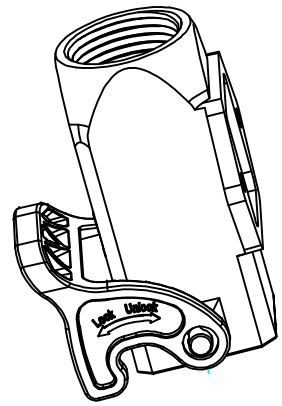
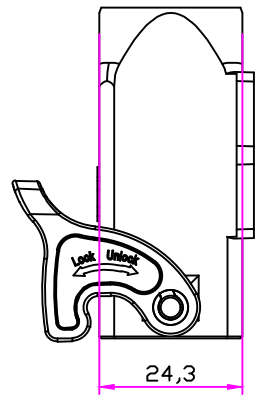
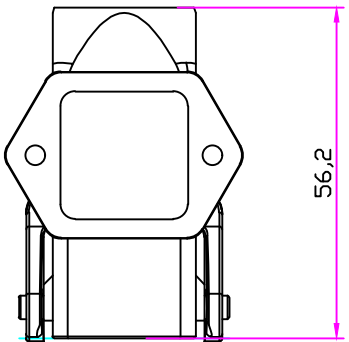
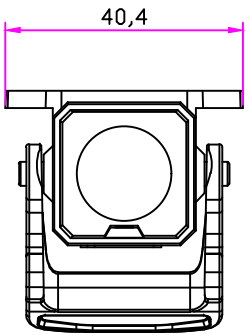

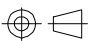


REVISION DATA				
SYM	ECN	DESCRIPTION	DATE	APPROVED



技术参数：  
 材料：PC  
 颜色：RAL7032灰白色  
 温度范围：-40℃~+125℃  
 防护等级：IP65(联锁状态)  
 出线方向：表面安装  
 螺纹规格：M20/PG11

Specifications:  
 Material: PC  
 Color: (RAL 7032) Grayish White  
 Limiting temperatures: -40℃~+125℃  
 Degree of protection : IP65  
 Cable entry: Surface mounting  
 Thread size: M20/PG11

Tolerance		SIGNATURE	DATE	Units	mm	 宁波欧科瑞连接器有限公司 NINGBO OKERUI CONNECTOR CO.,LTD.	
0~≤20 ±0.15	DRAW			Size	A4		
20~≤50 ±0.25	DESIGN			Scale		PART NAME: HZW-H3A.P-SG-1PL-M20/PG11	
50~≤80 ±0.35	CHECK			Sheet		Drawing NO.	REV
80~≤120 ±0.50	APPROVE			Proj.		Material	A